



Intelektualno vlasništvo - stolice model SLOG™ 0.93 i Taxi cab chair

Razlika između dizajna stolice modela SLOG™ 0.93 i stolice Taxi cab chair očituje se u razlici pojmova dizajn kao autorskog prava (i prava industrijskog vlasništva) te patenta kao prava industrijskog vlasništva. Prema propisima Republike Hrvatske intelektualno vlasništvo se dijeli na autorska prava i prava industrijskog vlasništva, a dizajn/industrijsko obličje je šticeeno kroz oba prava.

Jedina sličnost između spomenutih stolica je korištenje istih konstruktivnih dijelova tj. kuglica kao funkcionalno-tehničkih karakteristika predmeta što se prema Zakonu o industrijskom dizajnu (NN 173/03) i Zakonu o autorskom pravu i srodnim pravima (NN 167/03) ne može štitiiti zaštitom industrijskog obličja/dizajna.

Neosporno je autorsko pravo studija Boym partners na dizajn stolice Taxi cab chair, koji je predstavljena 2002. godine u knjizi «Spoon» kao **prototip iz 2001. godine**.

Međutim, spomenuta tvrtka kao i nitko osim gospodina Vladimira Inđića Sušnja nema nikakva prava industrijskog vlasništva na sustav upletenih kuglica SLOG™, koji je **prijavljen 2000. godine** pri Državnom zavodu za intelektualno vlasništvo HR P20000915A A2, te je u postupku međunarodne patentne prijave PCT/HR01/00037 - WO 02/052991 A1.

Također, nitko osim gospodina Vladimira Inđića Sušnja nema autorska prava dizajna nad stolicom modelom SLOG™ 0.93.

Da zaključimo:

Tvorac osnovne ideje, inovator i vlasnik industrijskog vlasništva sustava upletenih kuglica SLOG™, te dizajner stolice model SLOG™ 0.93 je gospodin Vladimir Inđić Sušanji, dipl.ing.šum.

Igor Inđić

glasnogovornik projekta SLOG™

Prilog :

- slika stolice model SLOG™ 0.93
- slika stolice Taxi cab chair
- preslika prijave patenta sustava upletenih kuglica SLOG™



stolica model SLOG™ 0.93



stolica Taxi cab chair / prototip 2001. godina



(19) REPUBLIKA HRVATSKA
DRŽAVNI ZAVOD ZA
INTELEKTUALNO VLASNIŠTVO

(21) Broj prijave:

HR P20000915A A2



HR P20000915A A2

(12) PRIJAVA PATENTA

(51) Int. Cl.⁷: **A 47 C 17/14**

(22) Datum podnošenja prijave patenta: **29.12.2000.**

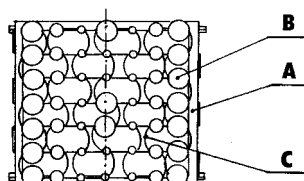
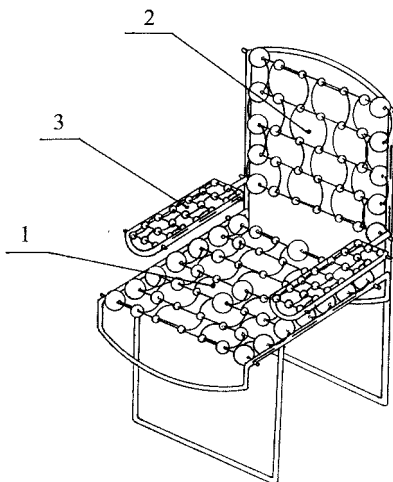
(43) Datum objave prijave patenta: **30.06.2002.**

(71)(72) Podnositelji prijave i izumitelji: **Vladimir Inđić, Trg Drage Iblera 7, 10000 Zagreb, HR**
Milan Muth, Vincenta iz Kastva 4/1, 10000 Zagreb, HR

(54) Naziv izuma: **SLOG S KUGLICAMA KAO ELEMENT LEŽALJKE, SJEDIŠTA, NASLONA I RUKONASLONA**
TE POSTUPAK FORMIRANJA SLOGA

(57) Sažetak: Konstrukcijsko rješenje noseće površine ležaljke, sjedišta, naslona i rukonaslona svodi se na slog posebno raspoređenih krutih kuglica različite veličine koje su međusobno elastično povezane nehrđajućim čeličnim žicama ili užetima (inox-sajlama) unutar krutog nosivog okvira za koji su učvršćene. Posebni raspored kuglica različitih veličina po principu jahačkog sedla odabran je da bi omogućio anatomsku prilagodbu radi udobnog sjedenja. Elastičnost sloga kao cjeline je postignuta posebnim postupkom povezivanja kuglica, bez upotrebe drugih elemenata s elastičnim svojstvima (npr. opruga, niti, kuglica, amortizera). Izum se konstrukcijski sastoji od tri osnovna elementa od kojih su na primjeru stolice sastavljeni sjedište (1), naslon (2) i rukonaslon (3):

- A) noseći okvir (s mogućom primjenom različitih profila, obzirom na materijal, dimenzije i oblik, uglavnom ovisno o odabranom dizajnu iz estetskih razloga i s rupama poprečno postavljenim na smjer sjedenja/ležanja)
- B) kuglica (različitih promjera i materijala s rupom izbušenom kroz središte kuglice)
- C) vezni element (inox-sajla sa učvršćivačem D).



HR P20000915A A2